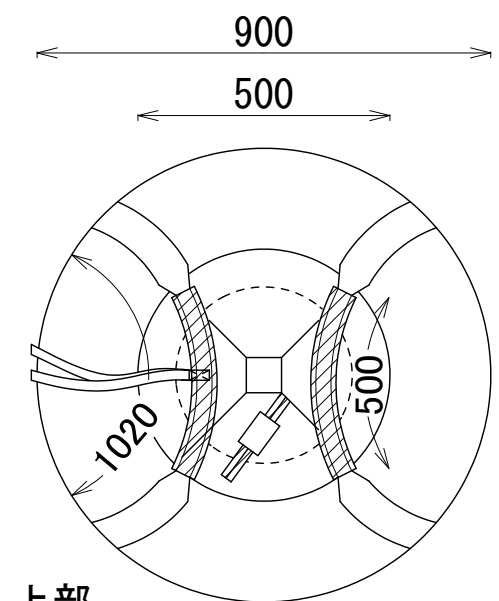
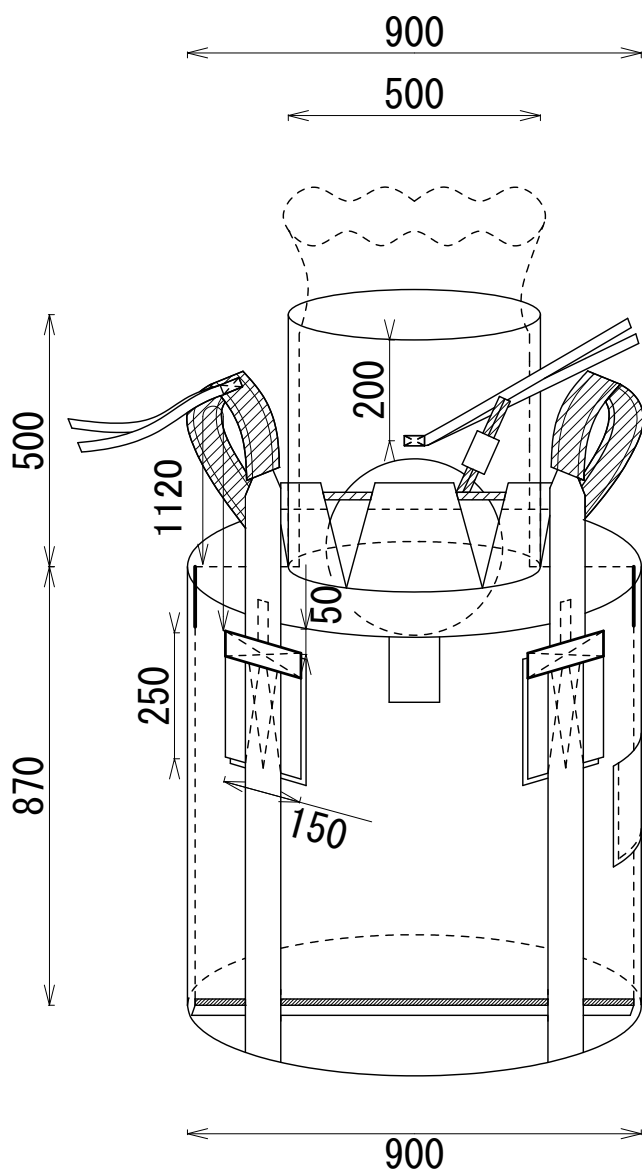


HS-203R-L-W 510523

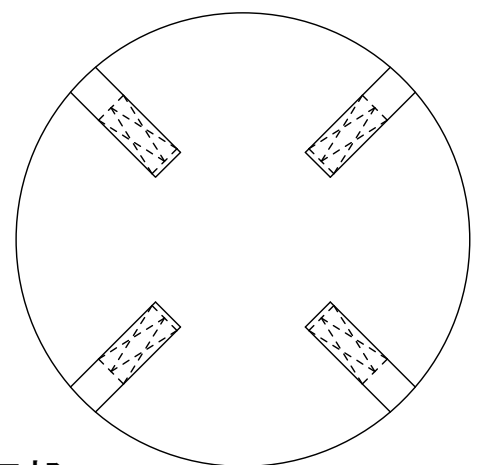
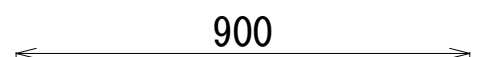
丸型（注入口付） 内袋付（固定）

ベルト：赤色

容量：553 L 600kgタイプ



上部



下部

株式会社 平成