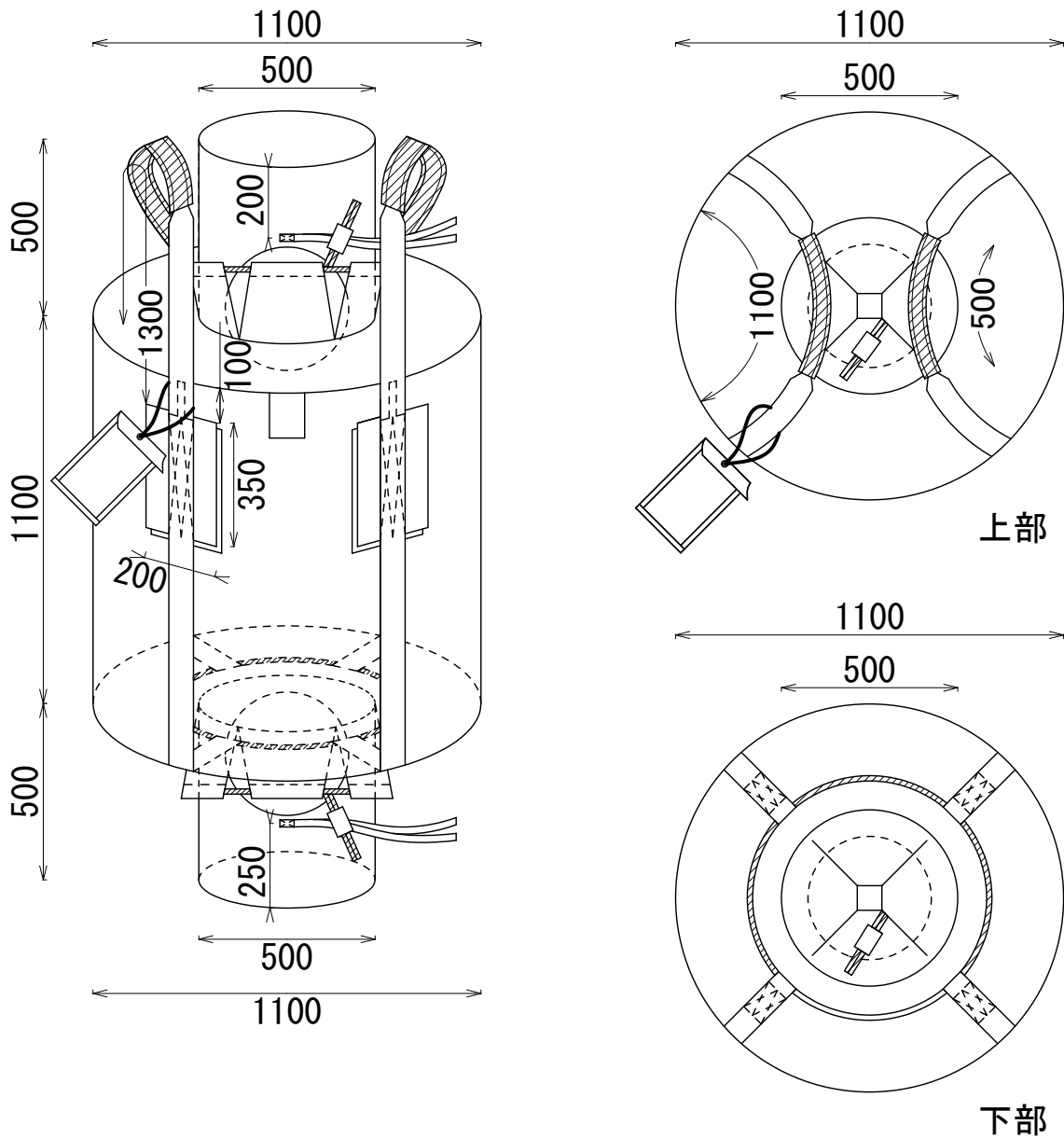


HS-106R-W 511222

丸型 (注入排出口付)

書類入れ付 外ラミ付

容量: 1045 L 1000kgタイプ



株式会社 平成