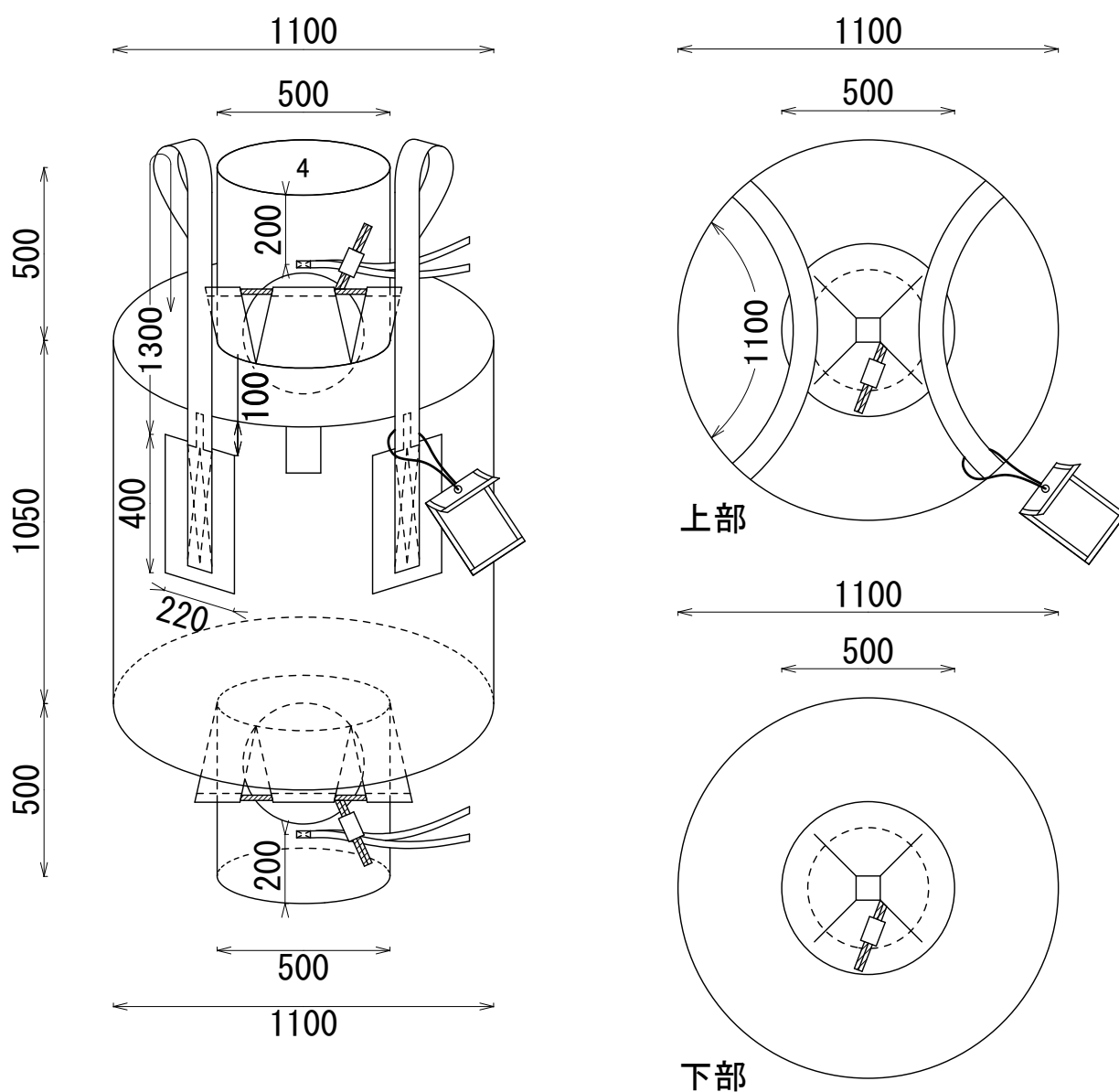


HS-006R-L 101021

丸型（注入排出口付）書類入れ付

容量：997 L 500kgタイプ



株式会社 平成