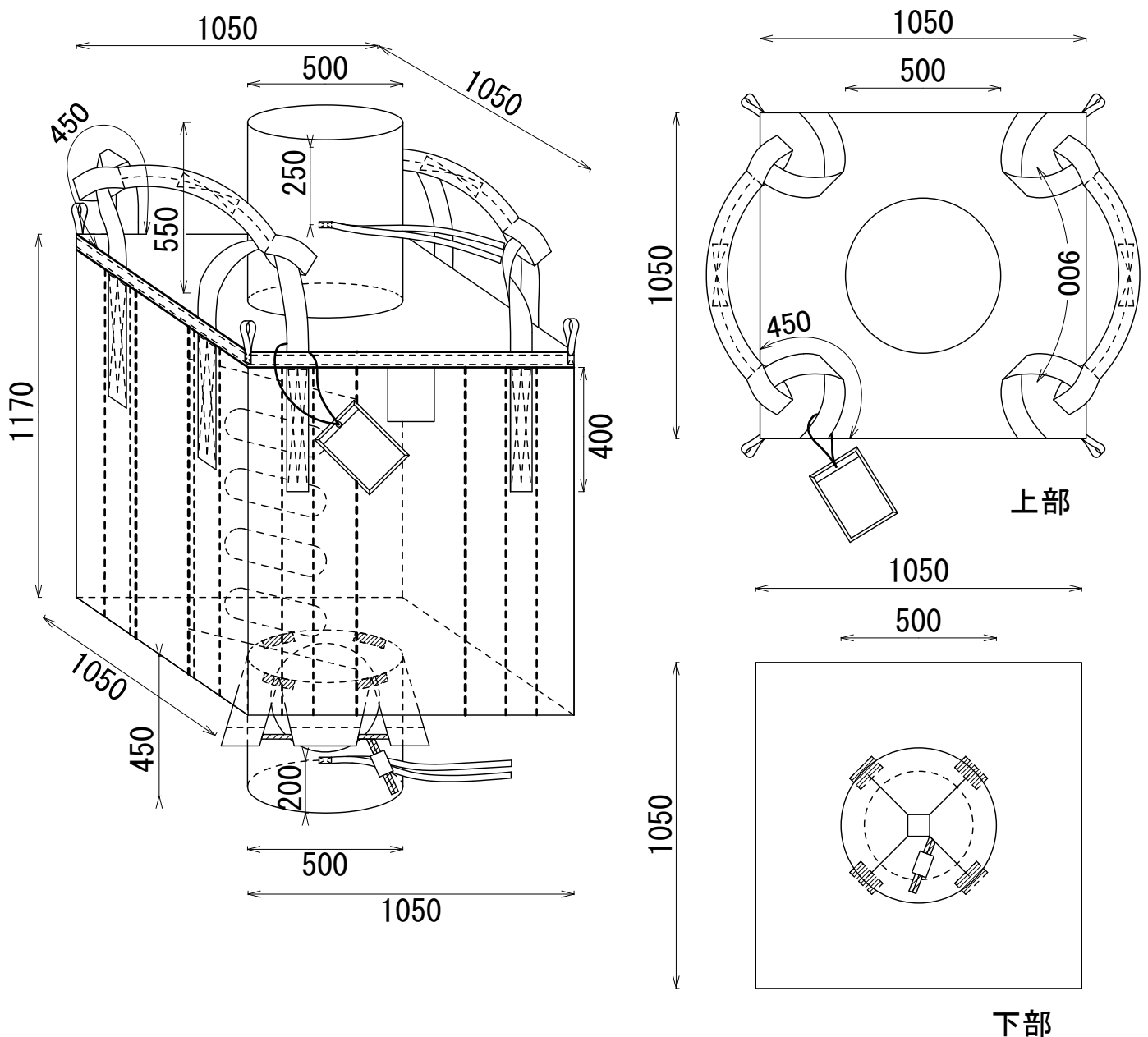


HS-008S 211023

角型 (注入排出口付) -角型保持-  
書類入れ付

容量: 1289 L (実質: 1419 L)

1080kgタイプ 安全係数(SF) 6:1



株式会社 平成