

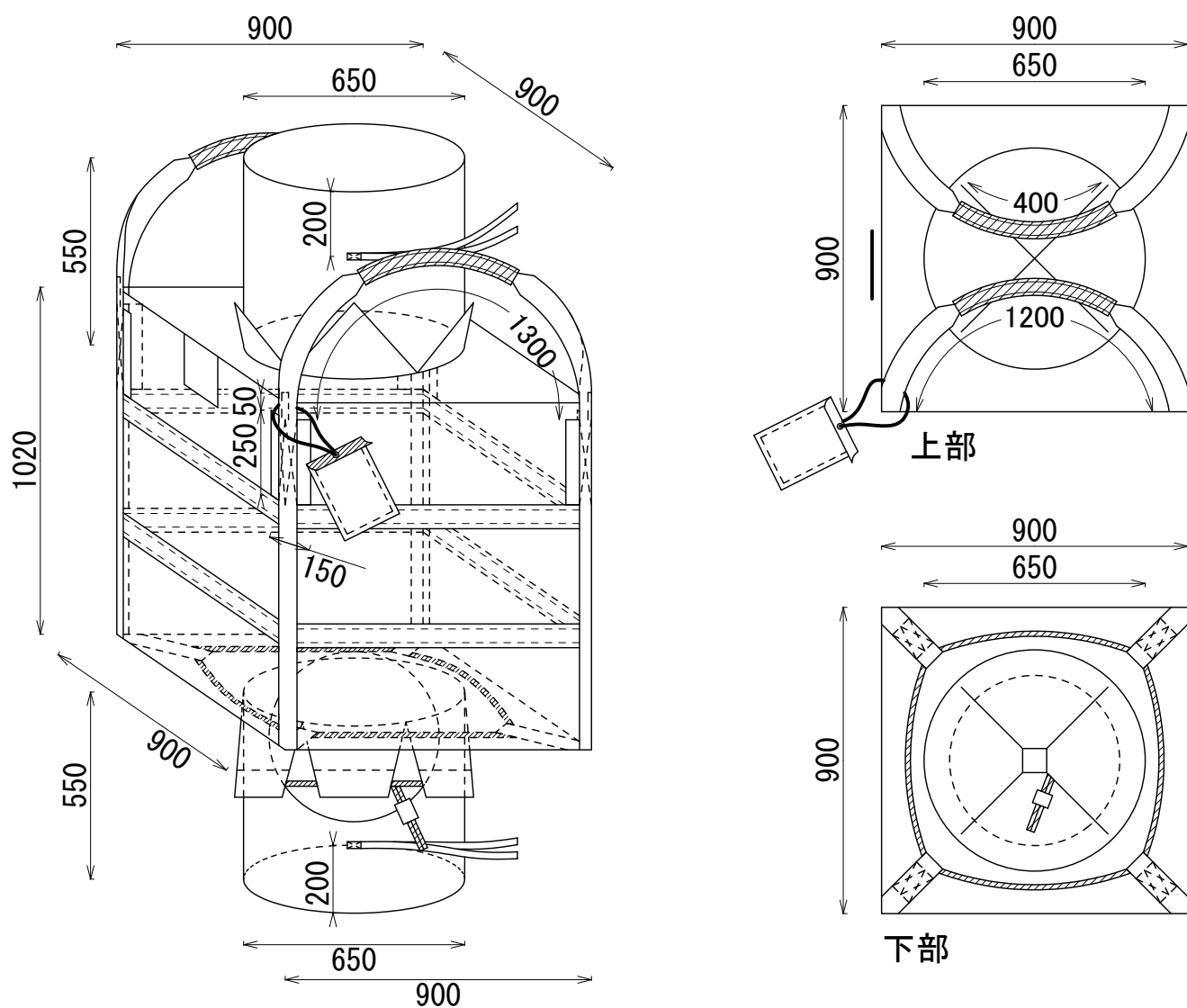
HS-108S 200322

角型（注入排出口付）内ラミ付

膨らみ防止ベルト・書類入れ付

容量：826 L（実質：991 L）

1000kgタイプ



株式会社 平成