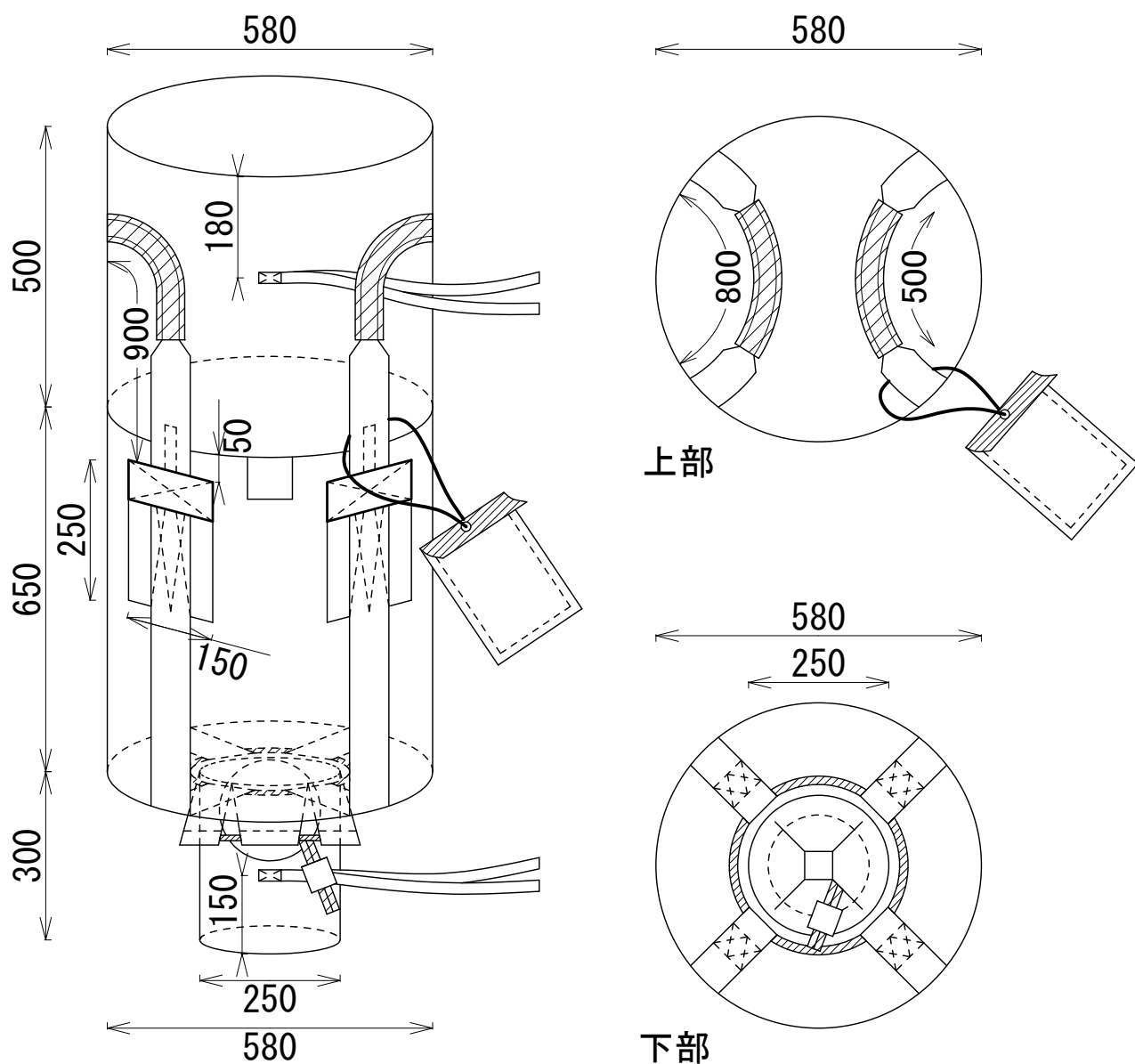


HS-005R-W 620822

丸型（排出口付）書類入れ付

容量：172 L 1000kgタイプ



株式会社 平成