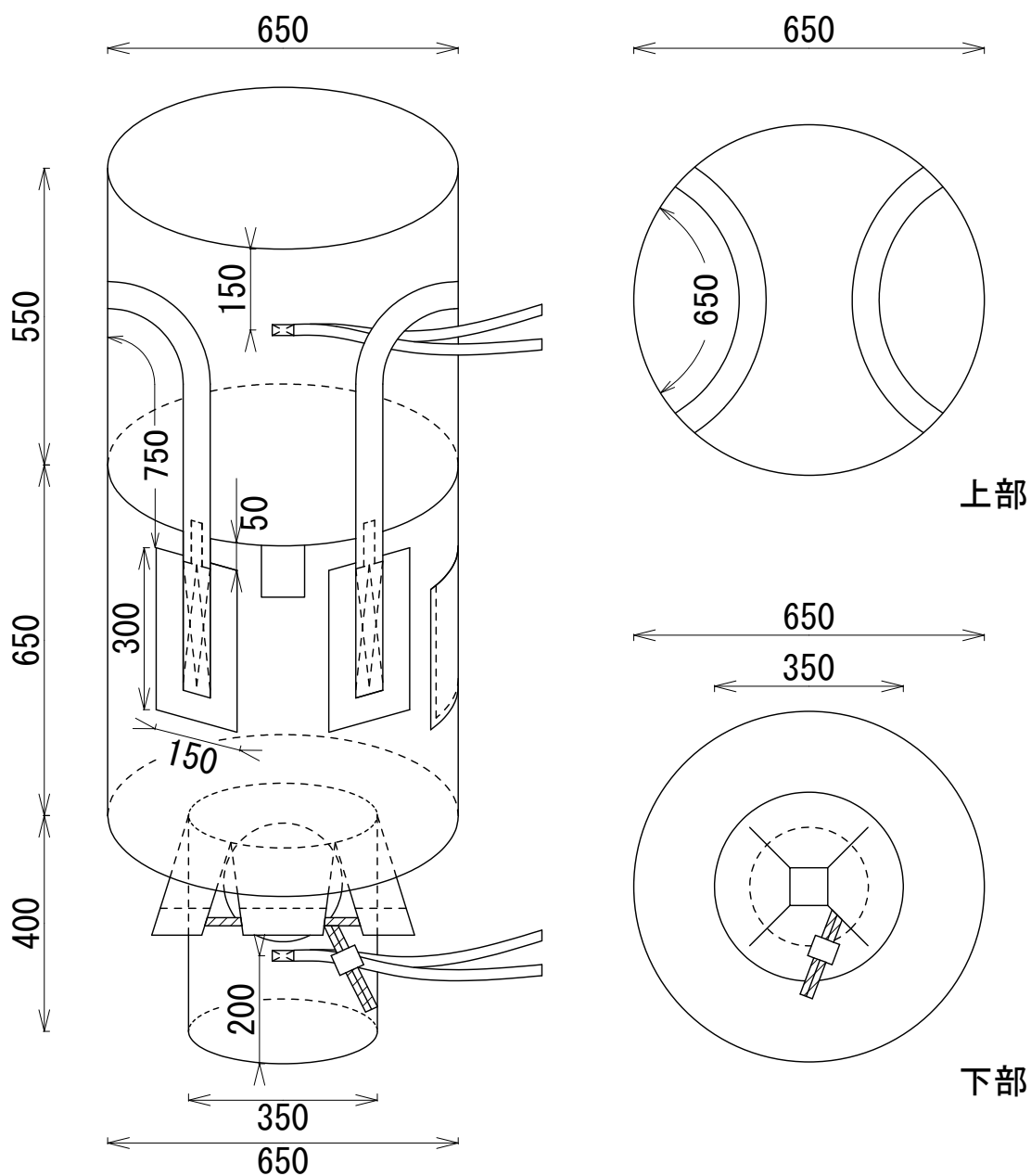


HS-005R 140212

丸型（排出口付）書類入れ付

容量：216 L      200kgタイプ



株式会社 平成