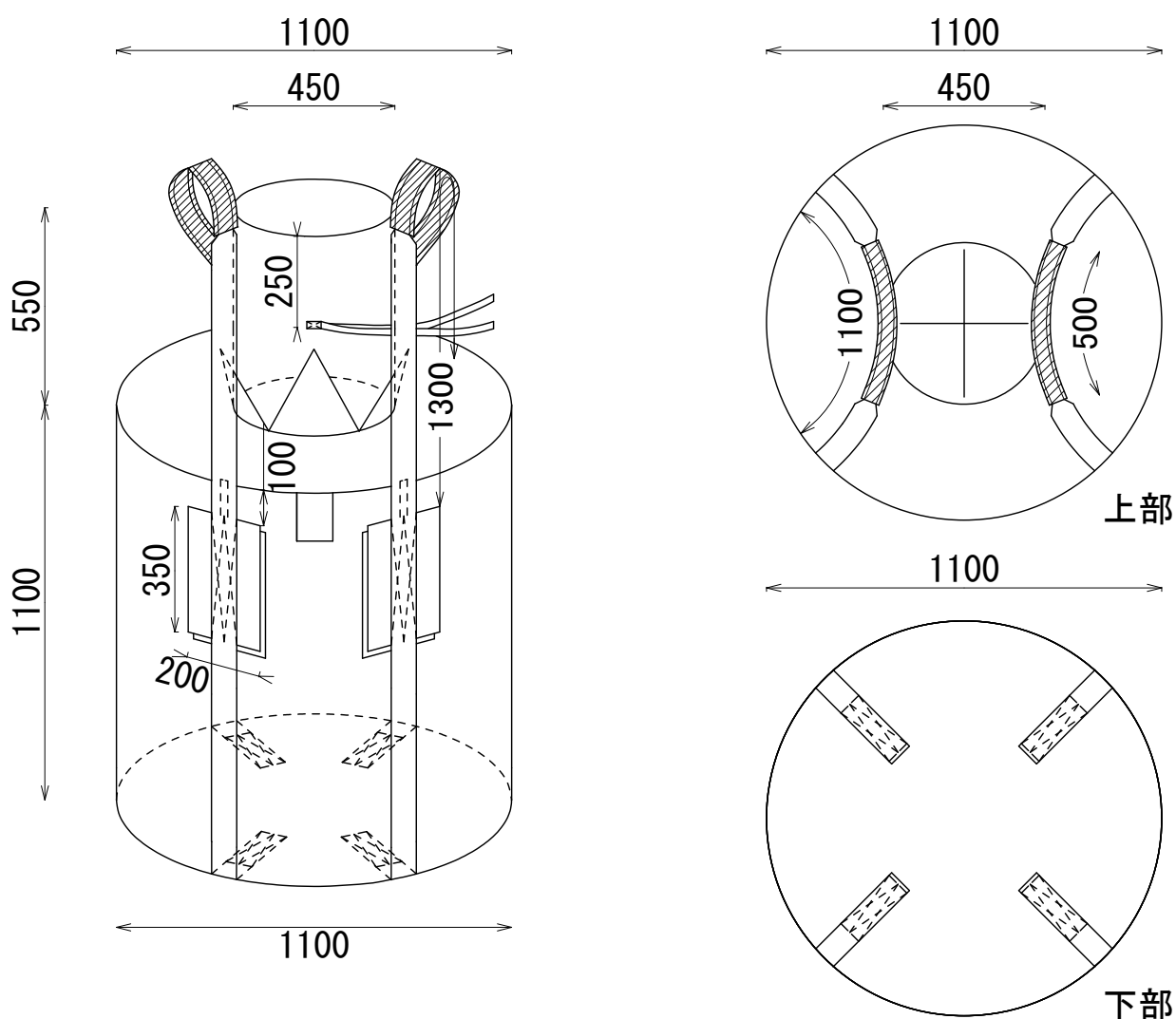


# HS-003R-W 191112

## 丸型 (注入口付)

### 容量: 1045 L

### 1000kgタイプ



株式会社 平成