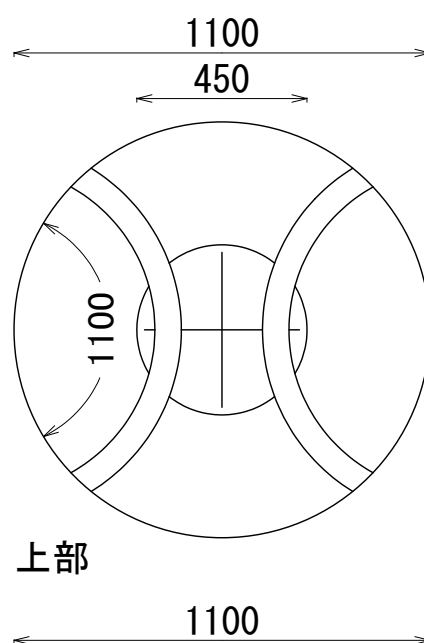
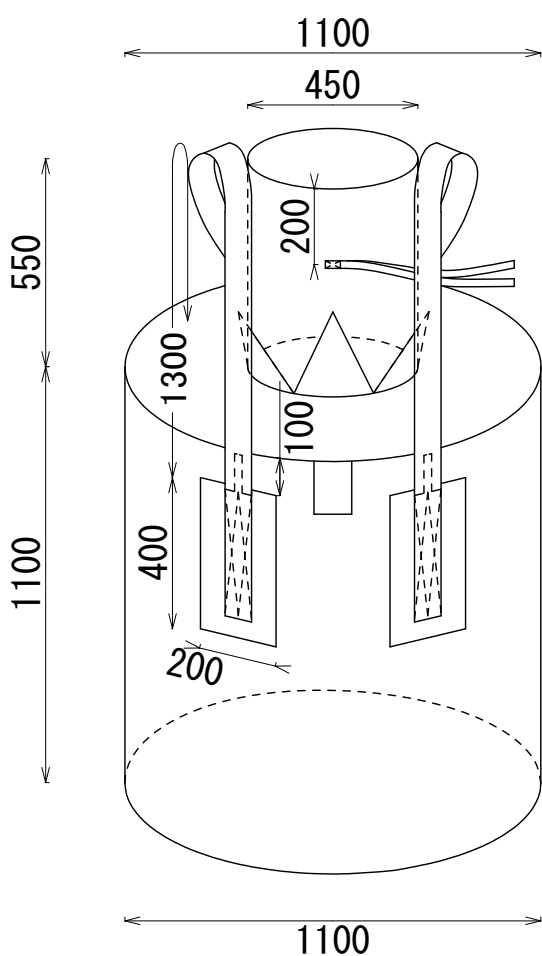


# HS-003R 260317

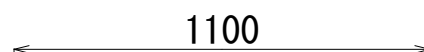
## 丸型 (注入口付)

### 容量: 1045 L

### 500kgタイプ



上部



下部

株式会社 平成