

HS-005R-W-W 040219

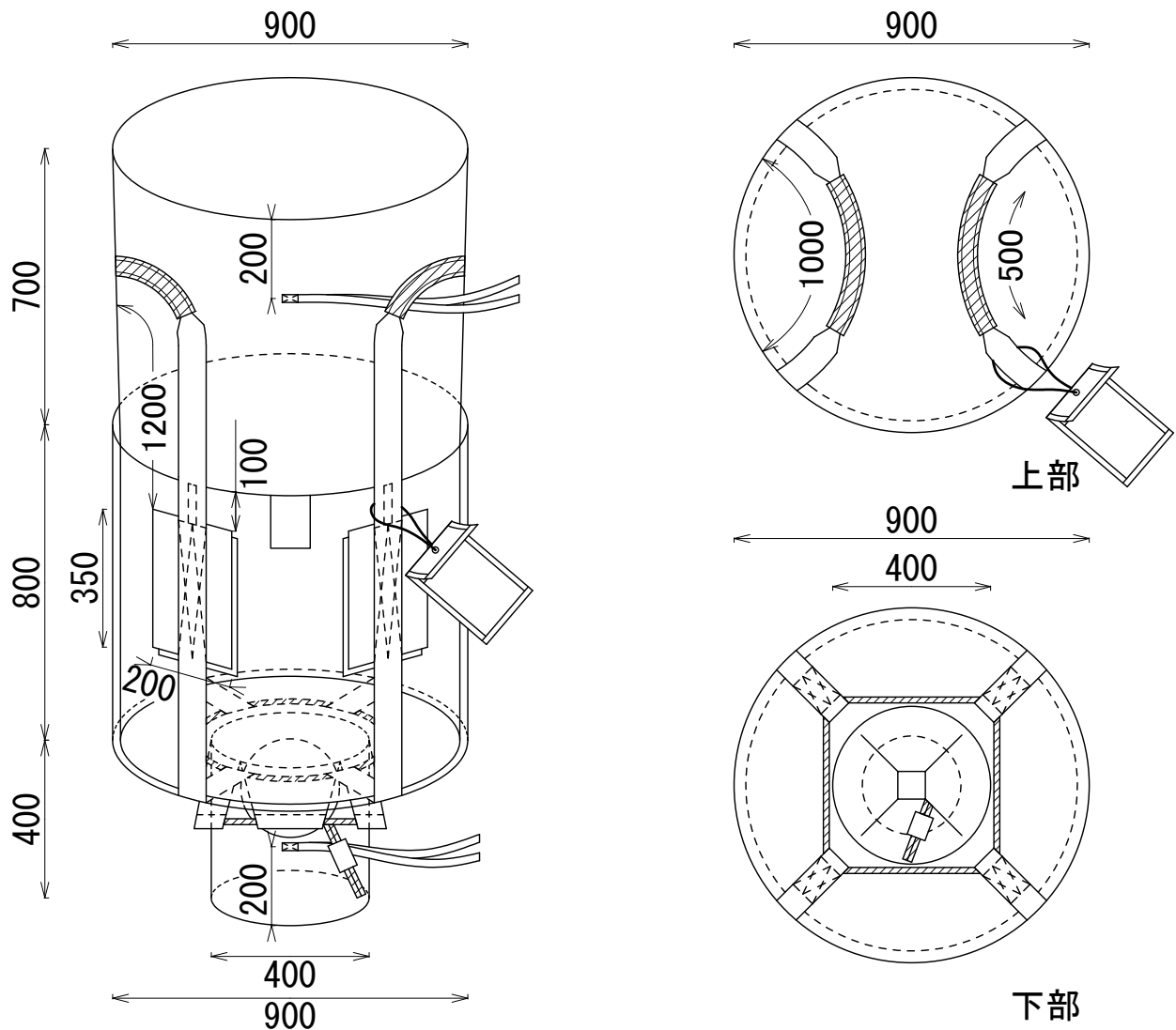
丸型（排出口付）二重バッグ 書類入れ付

容量：509 L 1000kgタイプ

粉漏れ防止に最適なバッグです。

本体と底部が PP(表生地)と PE(裏生地)の二重構造になっており、粉体がバッグの外に漏れるのを防ぎます。

PE(裏生地)がバッグ本体に固定されているので、内袋のようにずれ落ちる心配がありません。



株式会社 平成