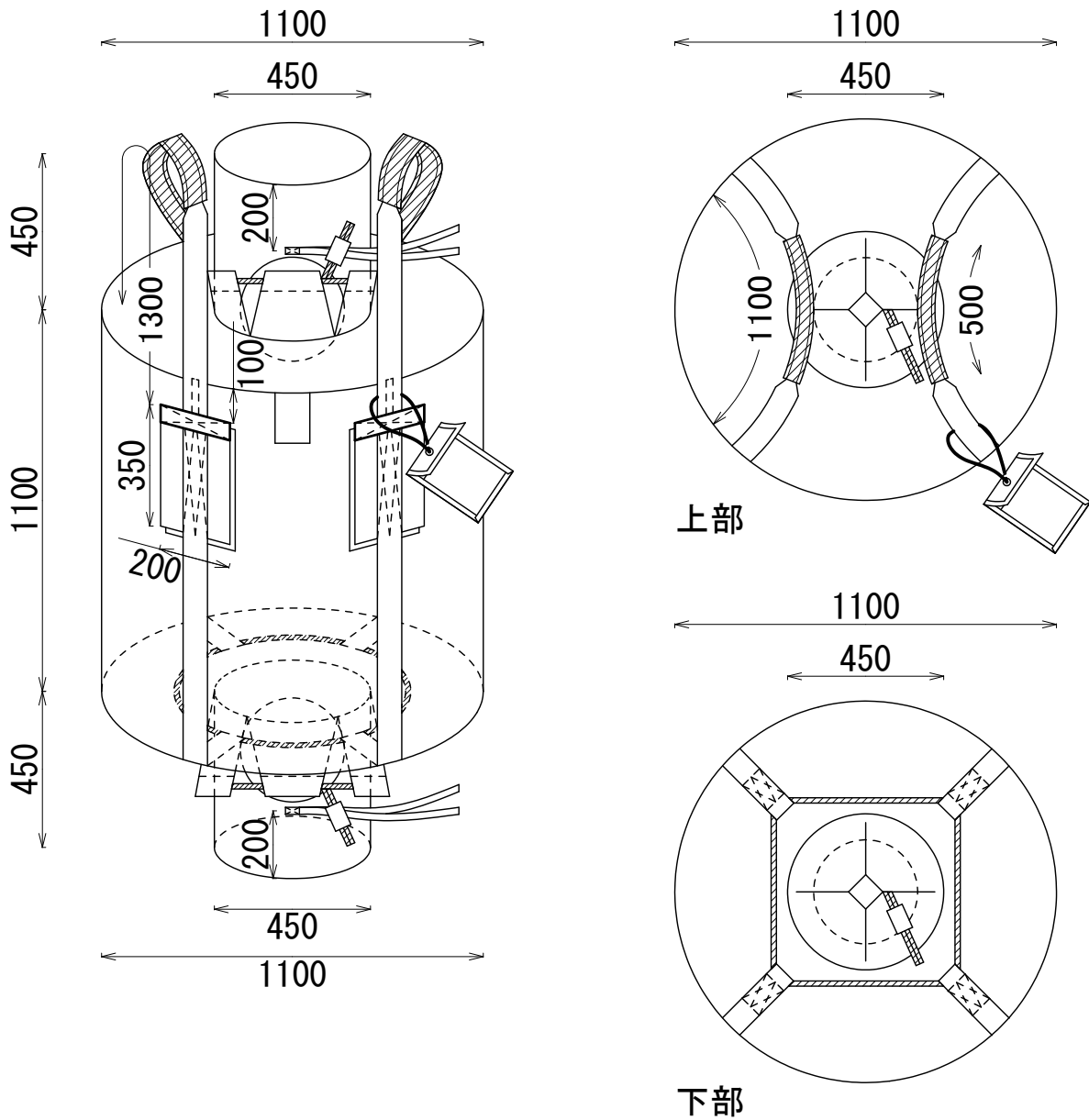


HS-106R-W 261203

丸型 (注入排出口付)

書類入れ付・内ラミ付

容量: 1045 L 1000kgタイプ



株式会社 平成