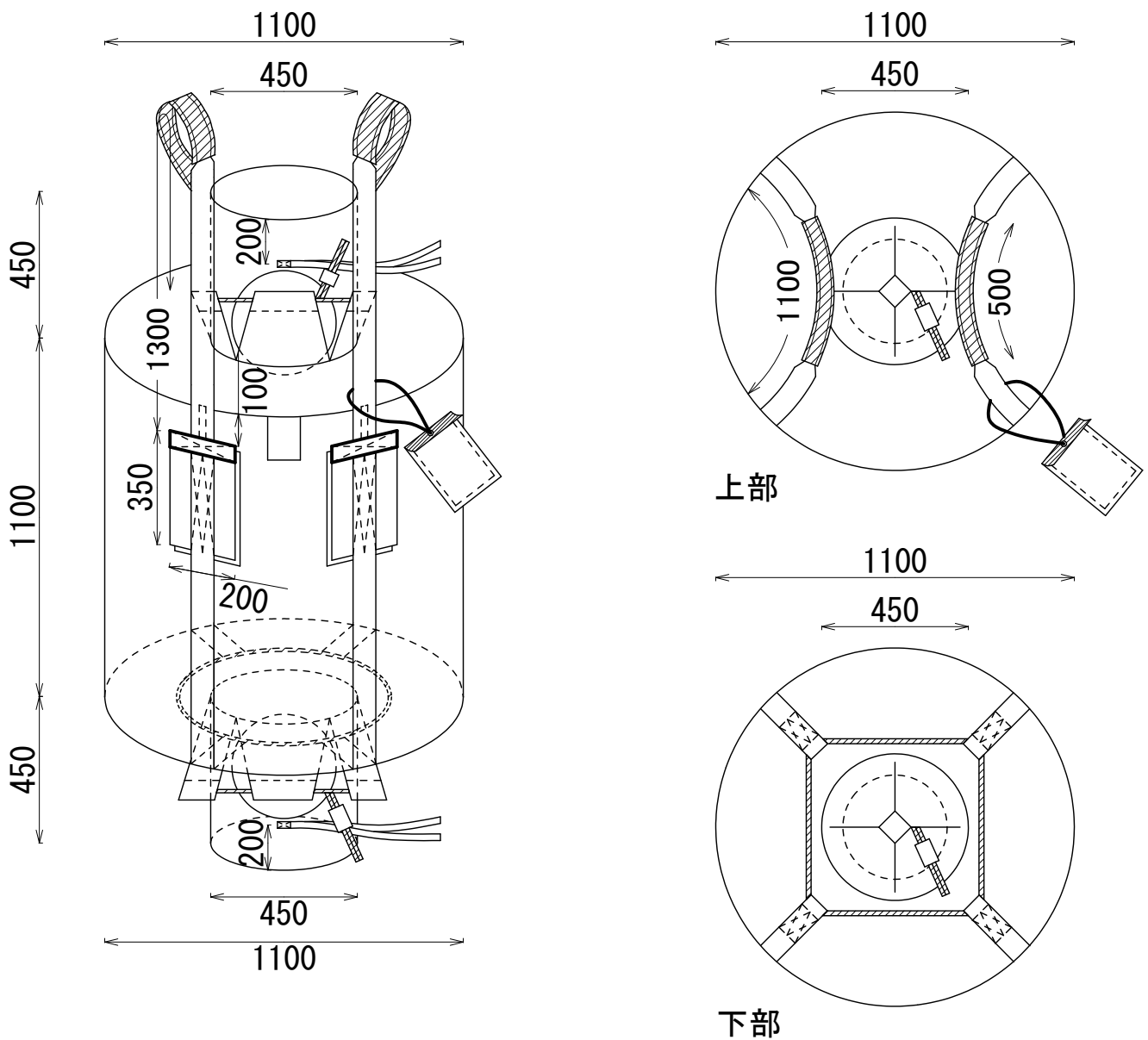


# HS-006R-W 201015

## 丸型（注入排出口付）書類入れ付

### 容量：1045 L      1000kgタイプ



株式会社 平成