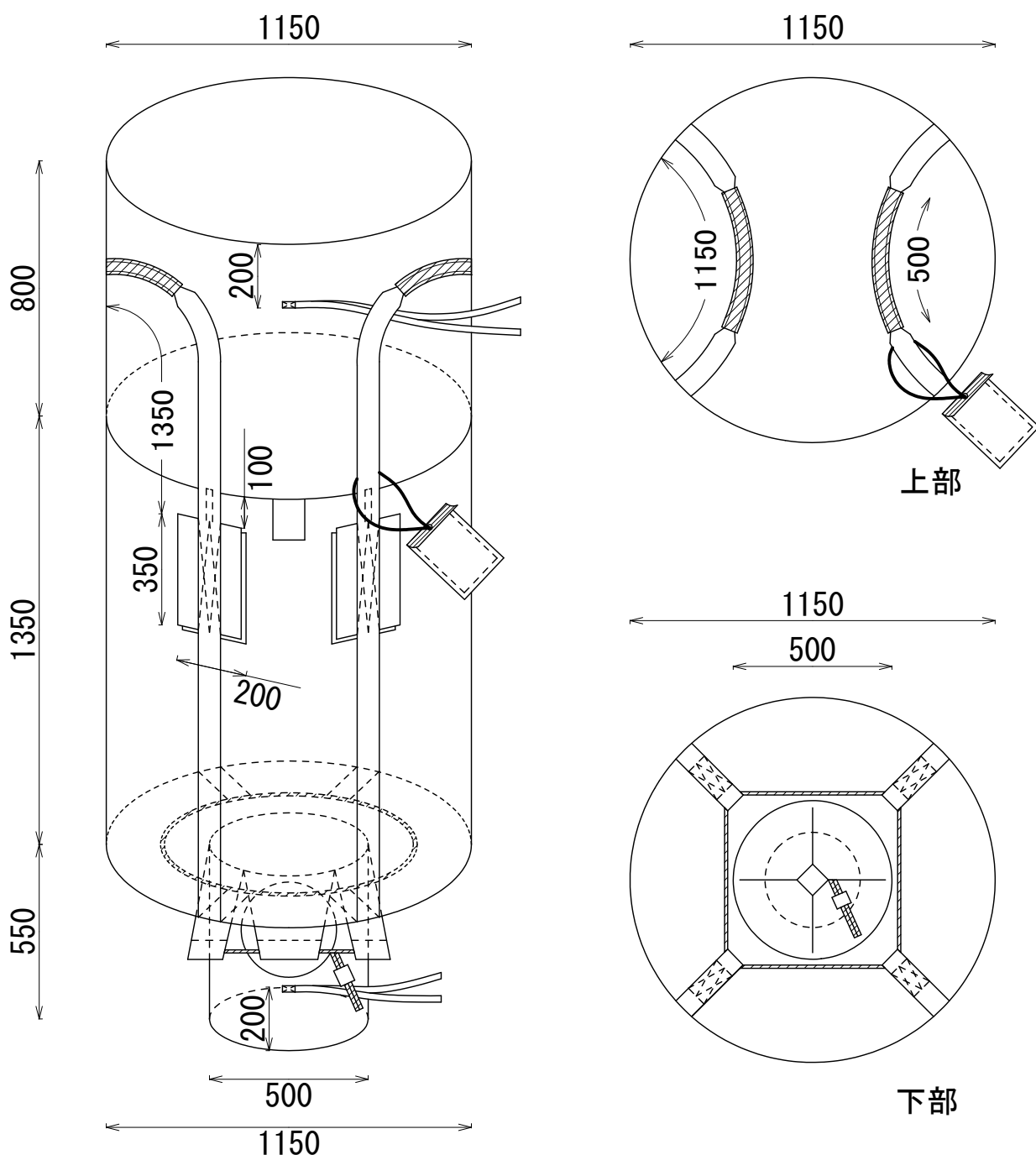


HS-005R-W 221115

丸型(排出口付) 書類入れ付

容量: 1402 L 1000kgタイプ



株式会社 平成