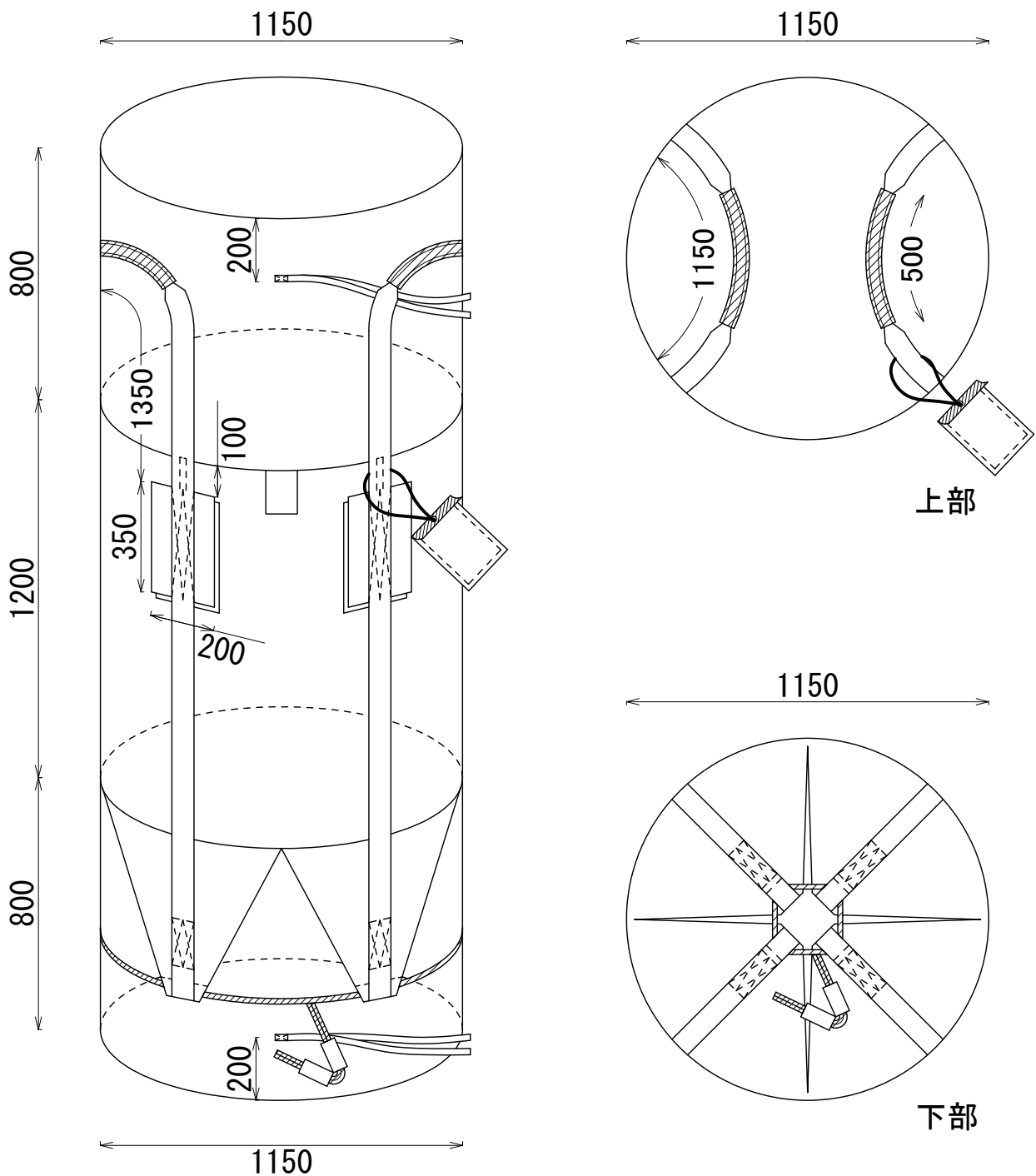


HS-005R-W-2 161112

丸型 (全開排出口付) 書類入れ付

容量: 1246 L 1000kgタイプ



株式会社 平成