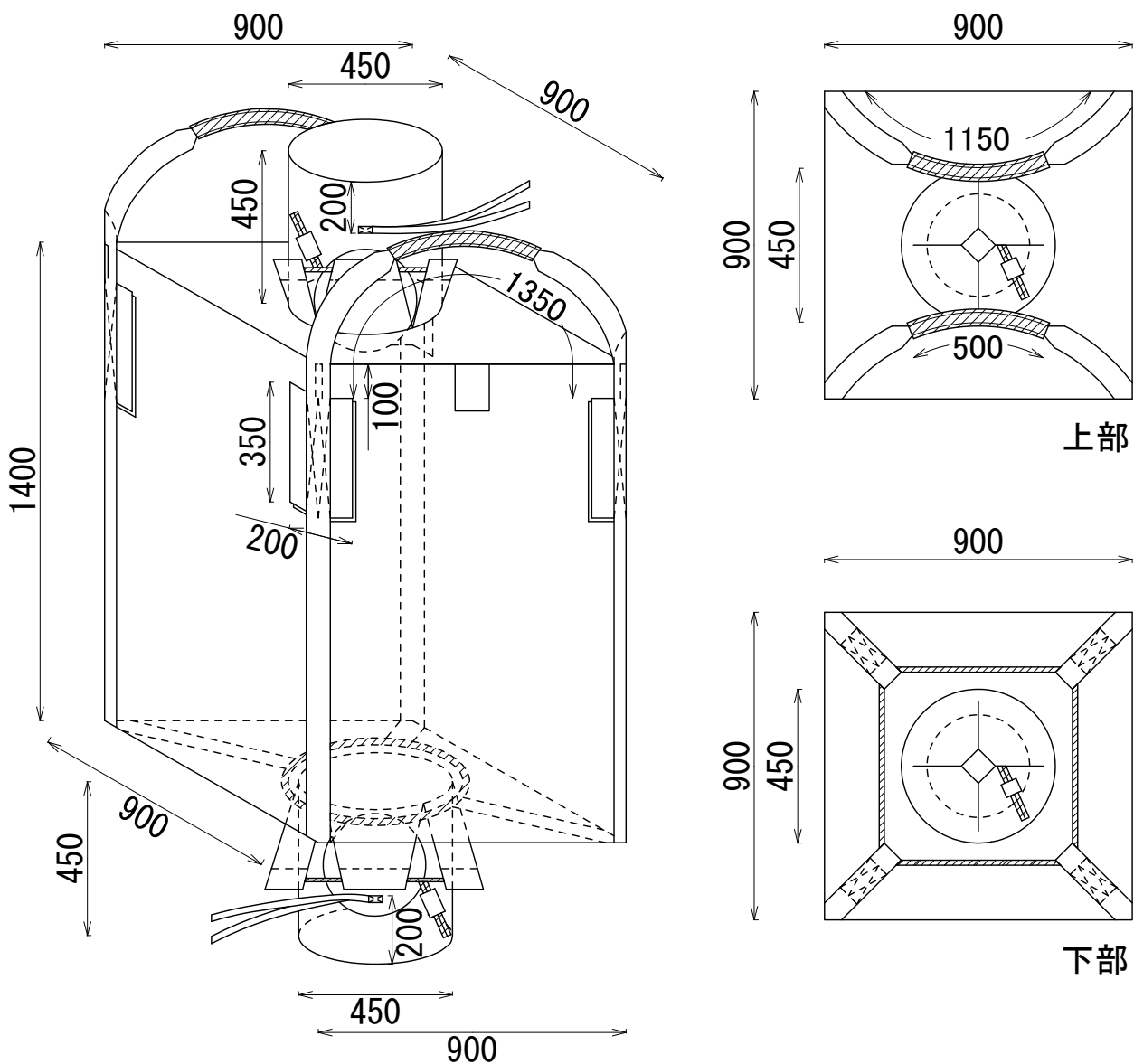


HS-008S-W 130515

角型（注入口排出口付）

容量：1134 L（実質：1361 L）

1000kgタイプ



株式会社 平成